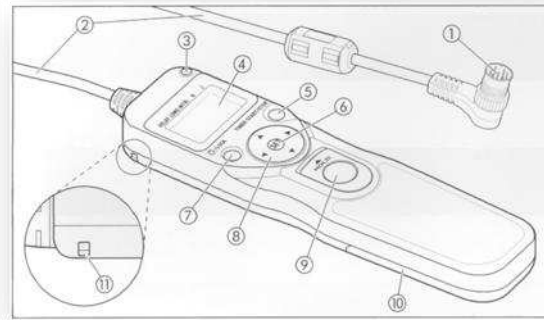


# Bedienungsanleitung Fernauslöser mit Timer-Funktion

## Steuerung:

- 1: Anschlussstecker
- 2: Kabel
- 3: Auslöser Kontrollleuchte
- 4: Display
- 5: Timer Start/Stop-Taste
- 6: Set-Taste
- 7: Hintergrundbeleuchtung / Sperr-Taste
- 8: Pfeiltasten
- 9: Auslösetaste
- 10: Batteriefach-Deckel
- 11: Öse für Handgelenkschlaufe (nicht enthalten)



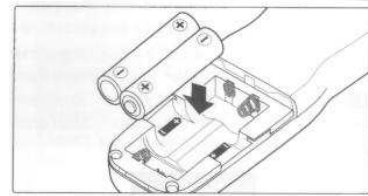
## Display:

- 1: Cursor
- 2: Timer-Anzeige
- 3: Sperre-Anzeige
- 4: Batterie-Anzeige
- 5: „Timer Aktiv“ Anzeige
- 6: Signal ein/aus Anzeige
- 7: Set-Anzeige
- 8: Auslöser-Anzeige
- 9: Anzahl der Aufnahmen - Anzeige



## Batterie einlegen:

Entfernen Sie die Batteriefach-Abdeckung (10).  
Legen Sie 2 AAA Batterien wie nebenan angezeigt ein.  
Schließen Sie die Batteriefach-Abdeckung (10).



## Achtung:

Der Fernauslöser besitzt keine ein/aus Taste. Das Display schaltet sich automatisch ein, sobald Sie die Batterien eingelegt haben.

Damit die Lebensdauer der Batterien nicht unnötig verkürzt wird, beachten Sie bitte folgendes:

Wenn Sie den Fernauslöser nicht in Betrieb haben, vergewissern Sie sich, dass keine der folgenden Anzeigen leuchtet oder blinkt:

„Timer Active“ (5) : Drücken Sie die Timer Start/Stop Taste (5) wenn diese Anzeige blinkt.

„Set“ (7) : Drücken Sie die Set-Taste (6) wenn diese Anzeige blinkt.

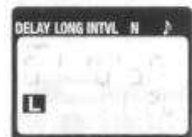
„Release“ (8) (Timer Active leuchtet nicht) : Sie befinden sich im manuellen Auslösemodus. Schieben Sie den Hold-Schalter zurück, wenn Sie diesen benutzt haben. Beenden Sie die Aufnahme mit der Auslösetaste (9).



## Die Hintergrundbeleuchtung / Sperr-Taste (7)

Drücken Sie die Hintergrundbeleuchtung / Sperr-Taste (7) um die Hintergrundbeleuchtung des Displays einzuschalten. Sie bleibt 6 Sekunden an. Drücken Sie die Pfeiltaste, während die Beleuchtung aktiv ist, um die Zeit um weitere 6 Sekunden zu verlängern.

Wollen Sie alle Bedienelemente (außer Auslöser (9)) sperren, drücken Sie die Hintergrundbeleuchtung / Sperr-Taste (7) solange bis die Anzeige „L“ (3) erscheint. Um die Sperre aufzuheben verfahren Sie genauso, bis die Anzeige „L“ (9) wieder erlischt.



## Anschließen an die Kamera

Schalten Sie die Kamera aus.

Vergewissern Sie sich, dass die Anzeigen „Timer Active“ (5) und „Release“ (8) nicht leuchten.

Entfernen Sie die Abdeckung der Fernauslöser-Buchse Ihrer Kamera.

Verbinden Sie das Kabel wie nebenan beschrieben. Achten Sie auf die Markierungen



## Trennen von der Kamera

Nachdem Sie sich vergewissert haben, dass die Anzeigen „Timer Active“ (5) und „Release“ (8) nicht leuchten, schalten Sie Ihre Kamera aus und entfernen Sie das Kabel. Befestigen Sie wieder die Abdeckung an der Buchse

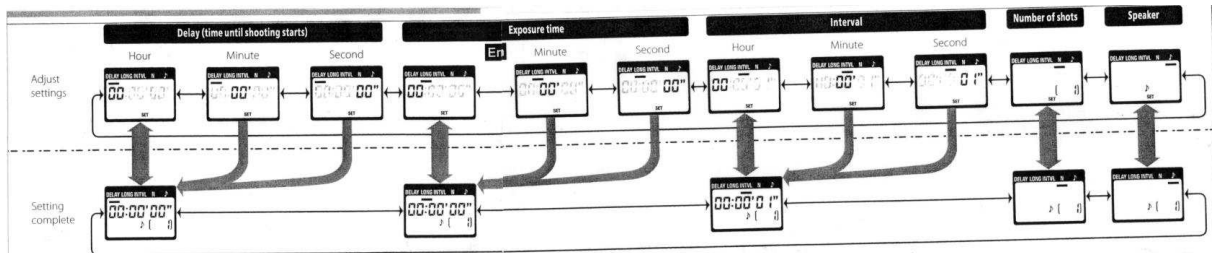
## Automatische Aufnahme:

### Kamera vorbereiten

Verbinden Sie den Fernauslöser mit der Kamera und schalten Sie diese ein.  
Schalten Sie alle automatischen Programme aus (Rad auf Stellung M).  
Stellen Sie die Belichtungszeit auf „bulb“  
Stellen Sie evtl. Reihenaufnahmen auf Single

### Timer einstellen:

Drücken Sie die Set- Taste(6). „SET“ wird auf dem Display angezeigt  
Stellen Sie Den Timer ein. Mit den Pfeiltasten oben und unten verändern Sie die Werte, mit rechts/links wechseln Sie zu Std./Min. /Sek.  
Mit Set beenden Sie die Eingabe.  
Verfahren Sie gleich, bis alle Einstellungen getätigt sind.



Der Cursor (1) zeigt Ihnen die aktuelle Position.

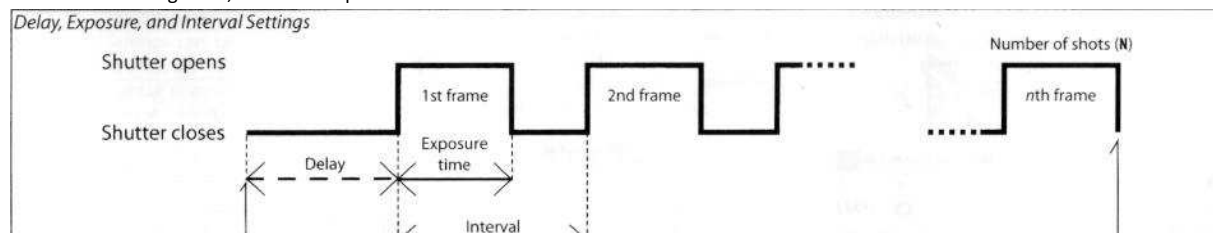
DELAY: von 0s bis 99h 59m 59s (Zeit bevor Kamera auslöst)

LONG: von 1s bis 99h 59m 59s (Belichtungszeit)

INTVL: von 1s bis 99h 59m 59s (Zeit zwischen den Aufnahmen)

N: von 1 bis 99 oder – für unbegrenzt (Anzahl der Aufnahmen)

Das Notenzeichen gibt an, ob der Lautsprecher aktiviert oder deaktiviert ist.



Sobald Sie alle Einstellungen vorgenommen haben, drücken Sie Set (6) um die Einstellungen zu übernehmen. Die Anzeige SET erlischt.  
Diese Einstellungen bleiben erhalten, solange bis Sie sie ändern oder die Batterien entfernen.

### Timer starten

Drücken Sie die Timer Start/Stop Taste (5). Der Timer startet und „Timer Active“ wird angezeigt. Während der Aufnahmen werden Informationen, wie Restanzahl von Aufnahmen, Zeit bis Auslöser schließt (während einer Aufnahme) oder Zeit bis zur nächsten Aufnahme (zwischen den Aufnahmen) auf dem Display angezeigt.

### Timer beenden

Der Timer wird automatisch beendet, wenn die alle Aufnahmen getätigt wurden, die Sie davor angegeben haben. Sie können aber durch drücken der Timer Start/Stop Taste (5) den Timer sofort beenden.

### Achtung:

Bevor Sie den Timer für längere Zeit verwenden, vergewissern Sie sich dass die Batterien stark genug sind. Wechseln Sie die Batterien aus, wenn die Batterie-Anzeige (4) auf dem Display erscheint.

### Manuelle Aufnahme

Verbinden Sie den Fernauslöser wie oben beschrieben mit ihrer Kamera.  
Wählen Sie das Programm, Belichtungszeit, Focus usw. wie es Ihnen beliebt.  
Drücken Sie die Auslöser-Taste (9) bis zur Hälfte, um Fokus und Belichtung zu wählen (wie bei dem Kameraauslöser).

Drücken Sie anschließend die Taste ganz durch, um die Aufnahme zu tätigen. Während ausgelöst wird, erscheint die Anzeige „Release“ (8) auf dem Display und die restliche Zeit bis zum Ende der Aufnahme wird angezeigt (bei längerer Belichtung). Sollten Sie als Belichtungszeit bei Ihrer Kamera „bulb“ gewählt haben, schieben Sie bei gedrückter Auslösetaste die Taste in die **Hold**-Position.  
Schieben Sie die Taste wieder zurück, um die Aufnahme zu beenden.



#### Technische Daten:

Unterstützte Kameras:	Nikon, Canon, Sony, Samsung, Pentax, Olympus, Konica Minolta u.a.
Timer Verzögerung (DELAY):	0s bis 99h 59m 59s in 1s Schritten
Belichtungszeit:	0s bis 99h 59m 59s in 1s Schritten
Intervall:	1s bis 99h 59m 59s in 1s Schritten
Anzahl der Aufnahmen:	1 bis 399, --(unbegrenzt)
Stromversorgung:	2 AAA 1,5V Batterien
Batterielebensdauer:	ca. 2 Monate bei kontinuierlichem Einsatz (Delay: 5m*, Belichtung : 4m 56s*, Intervall 5m*) Das Verwenden der Hintergrundbeleuchtung reduziert die Lebensdauer der Batterien
Betriebstemperatur:	-20°C - +50 °C
Abmessungen:	ca. 155x40x18mm
Gewicht:	ca. 105g
Kabellänge:	ca. 85cm

Alle technischen Daten sind Angaben des Herstellers. Irrtümer und Änderungen vorbehalten.

\*Diese Werte sind ca. Werte und müssen nicht mit den von Ihnen ermittelten Werten übereinstimmen.

©2008 Teleskop-Service Ransburg GmbH Keferloher Marktstraße 19c 85640 Putzbrunn  
Tel.: +49 (0)89 189287-0 Fax : +49 (0)89 189287-10  
[www.teleskop-service.de](http://www.teleskop-service.de) [www.telescope-service.com](http://www.telescope-service.com) e-Mail: [info@teleskop-service.de](mailto:info@teleskop-service.de)