



Bedienungsanleitung SkyWatcher Star Adventurer

Text und Bilder Skywatcher, Lajos Szanthy und TS-Optics

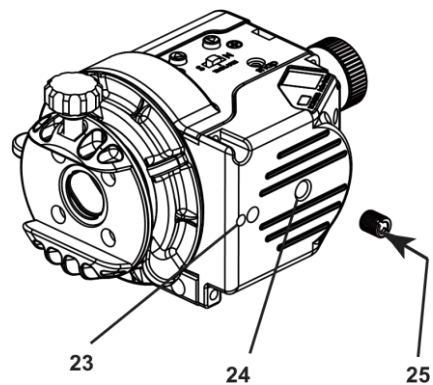
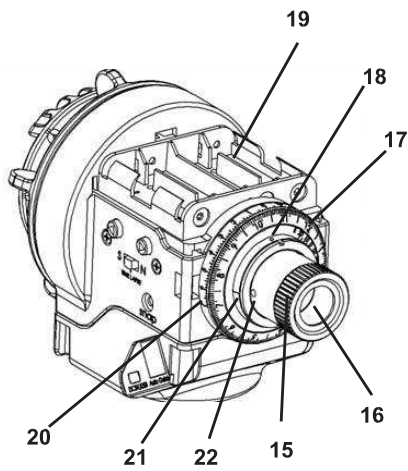
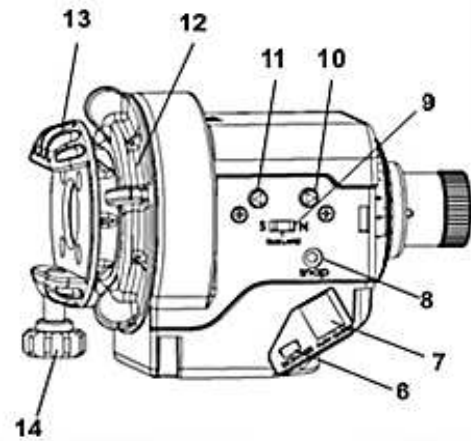
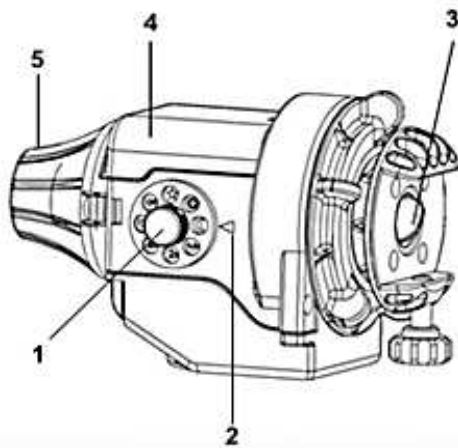
Der bedienungsfreundliche Star Adventurer bietet eine Vielzahl von Einsatzmöglichkeiten im Bereich der Astrofotografie und auch im Bereich der Time-Lapse-Fotografie. Der Adventurer ist eine hochgenaue und sehr transportable Nachführplattform und motorische Verstellung. Zudem kann der DSLR-Auslöser direkt angesteuert werden.

Eigenschaften:

- hochpräzises, transportables und stabiles Nachführungsmontierung
- Unterstützt Solar Nachführung, Lunar Nachführung, Stern Nachführung
- Maximale Tragkraft 5kg
- Verwendbar für Sternfotografie und Time-Lapse Fotografie
- Benutzerfreundliches Moduswahlrad mit vorprogrammierter Steuereinstellung
- mehrere Funktionen mit einfacher Montage
- eingebauter Polsucher mit Beleuchtung
- automatische DSLR Auslösesteuerung
- kostenlose Firmware Upgrades
- unterstützt Einzelachsen Autoguiding
- 4x AA Batterien zur internen Stromversorgung
- Externe USB Stromversorgung möglich
- Energieeffizient, bis 72 Stunden kontinuierliche Nachführung mit High Quality Batterien möglich
- 3/8" Gewinde für Standard Stative
- 1/4" zu 3/8" Adapter
- Optionales Zubehör wie Gegengewicht und Polhöhenwiege (siehe Zubehör)



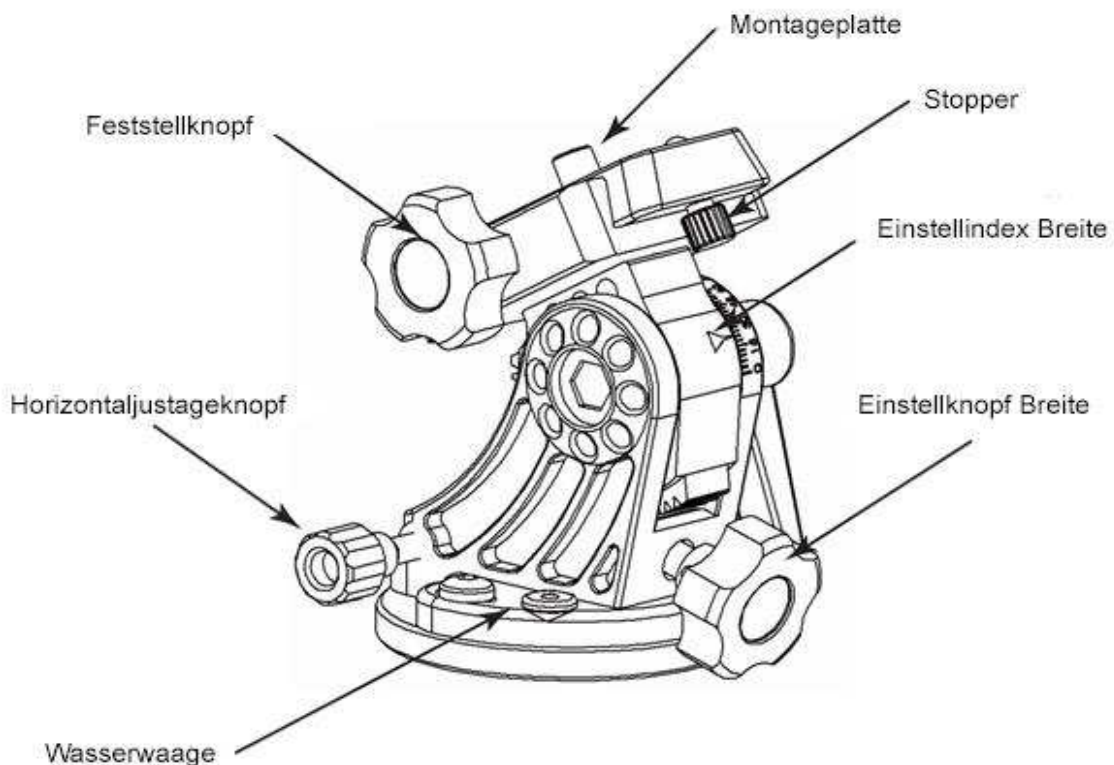
Die wichtigsten Teile des Star Adventurer:





1. Moduswahlrad
2. Moduswahlrad Index
3. Polsucherkappe
4. Batterieabdeckung
5. Polsucherabdeckung
6. Mini USB Port
7. RJ-12 Autoguideranschluss
8. DSLR Auslöser Buchse
9. Time Lapse Schiebeschalter
10. Taste rechts, beleuchtet
11. Taste Links, beleuchtet
12. Kupplungsknopf
13. Montierungsklemmung
14. Feststellknopf
15. Fokussiering vom Polsucher
16. Polsucher
17. Einstellskalen
18. Zeit Meridian Kalibrierschraube
19. 4x AA Batterien
20. Datumsscala
21. Zeitscala
22. Polsucherjustage
23. Einstellschraube für Schneckenrad
24. 3/8" Gewinde
25. 1/4" auf 3/8" Adapter

Polhöhenwiege





ZUBEHÖR (optional oder je nach Set enthalten)

| | |
|--|--|
| | <p>DEC-Einheit (SKAD-DEK) Die L-Klemme für den Star Adventurer nimmt die Kamera auf und ermöglicht eine 360°-Rotation.</p> <ul style="list-style-type: none"> - passt in die Prismenklemme des Star Adventurer - Adaption der Kamera oder des Objektivs über den 1/4"-Stativanschluss - Feineinstellung für eine genaue Zentrierung des Objektes |
| | <p>Kugelkopf Adapter (SKAD-FO) Der Skywatcher Kugelkopfadapter erlaubt das Anbringen eines Kugelkopfes an die Prismenklemme der Star Adventurer.</p> <ul style="list-style-type: none"> - Anschluss an Montierung per Vixen-Level-Prisma - Anschluss an Kugelkopf über 3/8"-Fotogewinde - Sinnvoll beim Einsatz einer DSLR an der Star Adventurer |
| | <p>Polsucher-Beleuchtung (SKPFBEL) Die Polsucherbeleuchtung erleichtert die Einnordung mit Polsucher wesentlich. Durch eine regelbare LED Beleuchtung wird der Himmelshintergrund sanft aufgeleuchtet, so dass Sie z.B. den Polarstern problemlos erkennen können und zugleich die Markierung des Polsuchers sehen können.</p> |
| | <p>Stativ (SKAD-ST) Das leichte und gut transportable Stativ ist ideal für den Skywatcher Star Adventurer und den Star Adventurer Mini geeignet.</p> <ul style="list-style-type: none"> - Anschluss an der Oberseite: 3/8" Fotogewinde (wie ein Fotostativ) - Stativhöhe: von 69,5 cm bis 121,5 cm stufenlos - Praktische Ablageplatte für Zubehör |
| | <p>Polhöhenwiege (SKAD-PH) Wenn Sie den Star Adventurer mit längeren Brennweiten und mit schwereren Objektiven oder kleinen Teleskopen nutzen wollen, empfehlen wir die PolhöhenEinstellung. Diese bietet mehr Stabilität und eine höhere Genauigkeit als ein typischer Neigekopf eines Fotostatives.</p> |
| | <p>Gegengewicht mit Gegengewichtsstange (SKAD-GGW) Für den Einsatz schwerer Objektivs und kleiner Teleskope am Star Adventurer empfehlen wir die Gegengewichtseinheit, die an der Deklinationseinheit des Star Adventurer befestigt wird.</p> <p>Durch den Gewichtsausgleich sinkt die einseitige Belastung des Nachführmotors, die Genauigkeit der Nachführung steigt.</p> |
| | <p>Skywatcher Auslöser Kabel für Canon EOS DSLR-Kameras (50971)</p> <ul style="list-style-type: none"> - Das Kabel ermöglicht die Ansteuerung Ihrer DSLR-Kamera über passende Skywatcher Montierungen, wie Star Adventurer, All View, Merlin, AZEQ5, EQ6, EQ8 usw. - Das Kabel ist unter anderem kompatibel mit Canon EOS 6D, 7D, 10D, 20D, 30D, 40D, 50D, 1D MK IV, 1DS MK III & 5D - und allen Modellen mit gleichen Anschlüssen - Ideal für Astrofotografie und Zeitrafferaufnahmen |
| | <p>Sucherschuh mit ebener Auflagefläche - 1/4" Innengewinden und Senkloch - (TSSucherZ)</p> <ul style="list-style-type: none"> ◆ Ebene Auflagefläche mit 9 mm Dicke für maximale Stabilität ◆ 2x 1/4" Innengewinde - passend für Fotostative und Kamerahalterungen ◆ Senkloch, passend für Senkkopfschrauben bis M6 oder 1/4" ◆ Ideal für die Befestigung von Mini Leitrohren oder Suchern auf Rohrschellen, Piggyback Kamerahalter oder anderen ebenen Flächen |
| | <p>Ein hochwertiger Kugelkopf mit 8 kg Tragkraft und nur 300 Gramm Gewicht (TS-BH-51AT)</p> <ul style="list-style-type: none"> ◆ 3/8"-Gewindeanschluss für die Aufnahme auf fast allen Stativen ◆ Große und griffige Klemmschrauben für Klemmung und Bewegungswiderstand ◆ Schnellwechselsystem mit seitlicher Klemmung - Arca-Swiss kompatibel ◆ Wechselplatte mit 1/4"-Anschlussgewinde inklusive ◆ 360°-Drehmechanik mit Strichskala |

Montage des Star Adventurer

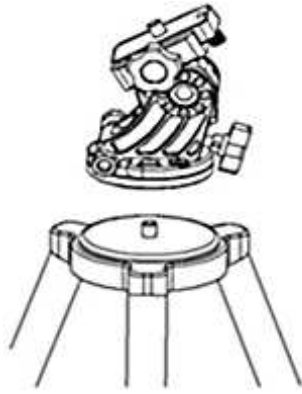
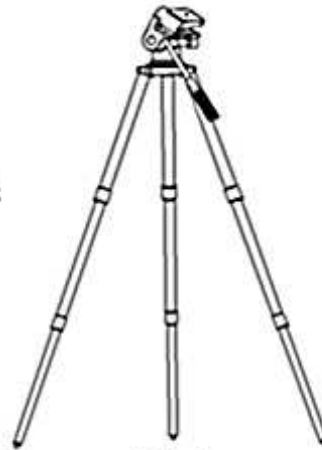


Abb. 1

Mont

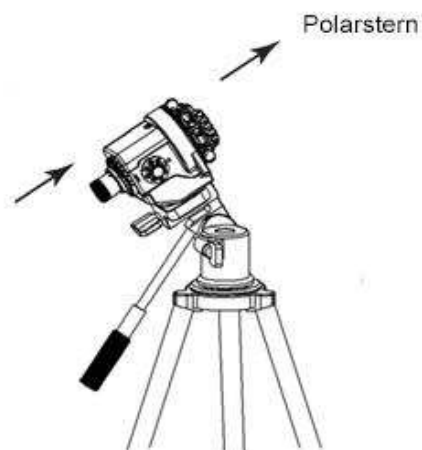
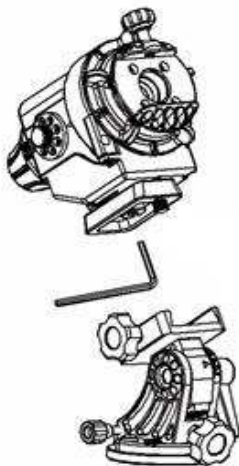


Polhöhenwiege

Abb. 2

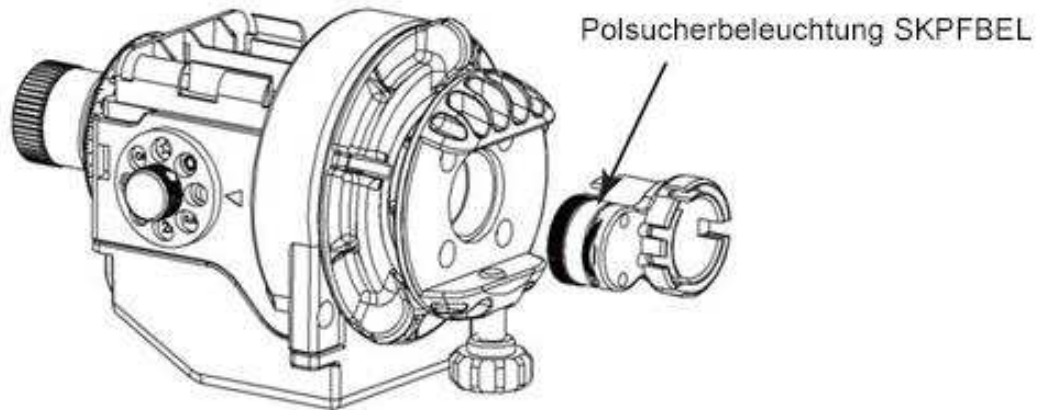
Abb. 1 Montage des Star Adventurer mit Polhöhenwiege

Abb. 2 Montage des Star Adventurer mit Schwenk -und Neigekopf



Der Star Adventurer kann entweder über die kurze Prismenschiene, die bei der Polhöhenwaage mit dabei ist, befestigt werden, oder direkt an einem Schwenk- und Neigekopf eines vorhandenen Statives.

In beiden Varianten habe ich dann die Möglichkeit auf den Polarstern auszurichten, indem ich die Einstellmöglichkeiten von Polhöhenwaage oder Schwenk- und Neigekopf nutze.



Dann wird die Polsucherbeleuchtung installiert und der Polarstern anvisiert.

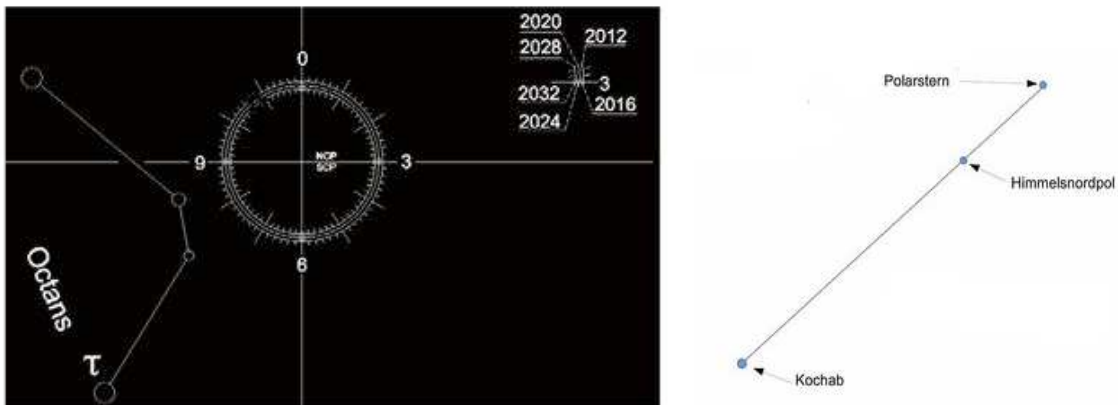


Abb. 3

Wir empfehlen Das Polar Alingment nach der Kochab Methode zu nutzen.

Zur Polausrichtung rotieren Sie die R.A. Achse der Montierung solange bis die 0 Uhr Position des Fadenkreuzes Ihre höchste Stelle im Sichtfeld des Polsuchers erreicht (0 oben).

Dann schauen Sie nach Norden in Richtung Polaris, und sehen sich den kleinen Wagen an. Sie merken sich möglichst genau die Stellung des Sterns Kochab zu Polaris. Dazu ist es hilfreich, sich eine virtuelle Uhr am Himmel vorzustellen und dementsprechend sich die gedachte Linie zwischen den beiden Sternen als Uhrzeit zu merken.

Im Fall der Abb. 3 also 7.30 Uhr.

Danach muss die Montierung mit der Azimut- und Polhöhenverstellung so verstellt werden, dass Polaris auf 7.30 innerhalb des kleinen Kreises (entsprechend des aktuellen Jahres) zu liegen kommt.



Alternativ kann mit diversen Programme/Apps für PC und Smartphone, in Abhängigkeit von Ihrem Beobachtungsstandort und der lokalen Uhrzeit, die Position des Polarsterns ausgegeben werden. Die Strichplatte des Polsuchers besitzt ein uhrenähnliches Ziffernblatt, welches mit diesen Programmen/Apps kompatibel ist.

Auch die Position des Polarsterns verändert sich im Laufe der Zeit. Das Fadenkreuz zeigt 3 Kreise, welche den Umlauf des Polarsterns im Jahre 2012, 2020 und 2028 beschreiben. An den Zeigerpositionen 0, 3, 6 und 9 lässt sich Position für die Jahre 2016, 2024 und 2032 ablesen. Zur Veranschaulichung ist diese Einteilung im rechten oberen Bereich des Sichtfelds des Polsuchers abgebildet.

Bei der Polausrichtung in der nördlichen Hemisphäre muss der Polarstern also auf dem für das jeweilige Jahr passenden Kreis platziert werden, dadurch ist eine hohe Genauigkeit gewährleistet.

Inbetriebnahme

Der Star Adventurer ist eine Reisemontierung, deshalb wurde die Batteriehalterung im Kopf integriert. Um die Batterien (4 Stück AA) einlegen zu können, entfernen Sie zuerst die Polsucher-Abdeckung. Dafür drücken Sie die zwei kleinen Rastnasen leicht zusammen, welche Sie neben der Zeitscala finden, anschließend nehmen Sie die Abdeckung ab.

Die Batterieabdeckung hat nur eine Befestigungsklemme, oben mittig. Drücken Sie die Klemme, währenddessen Sie die Abdeckung abziehen. Legen Sie die 4 AA Batterien ein, bitte richtige Polarität beachten! Anschließend die Batterieabdeckung wieder anbringen.

Sollte der Star Adventurer längere Zeit nicht verwendet werden, oder im Flugzeug transportiert werden, entfernen Sie unbedingt die Batterien!

ACHTUNG! Der Star Adventurer kann auch mit Strom durch USB versorgt werden, wir weisen aber darauf hin, dass der USB-Anschluss tatsächlich nur 5V Spannung liefert. Zu lange USB-Kabel oder zu schwache Ausgangsspannung vermindert die ursprünglichen 5V zusätzlich. Zu schwache Stromversorgung (egal ob USB oder Batterie) kann dazu führen, dass kürzere Autoguiden-Impulse nicht richtig interpretiert werden.

Wenn die Stromversorgung über USB erfolgt, dann wird kein Strom von den Batterien bezogen. Beim Adventurer hat also USB die Priorität vor den internen Batterien. Dies wird elektronisch kontrolliert.

Nachdem die Batterien eingelegt wurden, können die Grundfunktionen getestet werden. Stellen Sie den Schalter (3) in die Time Lapse-Stellung und drehen das Funktionswahlrad auf Stern.

Der Hintergrund bei der Funktion „Stern“ wird rot beleuchtet und die Richtungsknöpfe (10 und 11) leuchten permanent. Ist es leise genug im Raum, so hören wir den Motor ca. 4,5x pro Sekunde „ticken“. Bei 0,5x wird das Ticken langsamer (ca. 2,2x pro Sekunde), bei 2x schneller (ca. 9x pro Sekunde). Wenn wir den Funktionskopf auf 6x oder 12x stellen hören wir die einzelnen Ticks nicht mehr, nur ein tieferes oder höheres Motorgeräusch. Drücken wir die Richtungsknöpfe (2), so laufen die Motoren mit 12x Geschwindigkeit vor- oder zurück, bis wir den Knopf loslassen. Wenn die Geschwindigkeit bereits auf 12x gestellt ist, wird der "Vor" Knopf keine Wirkung haben (weil der Star Adventurer bereits mit 12x Geschwindigkeit nach vorne läuft). Nach dem Einschalten in Time Lapse Stellung rotiert der Star Adventurer dabei zuerst nach Westen (N-Hemisphäre).



LED - als Statusanzeige

Die beiden Richtungsknöpfe mit LED-Indikatoren (10 und 11) geben uns Rückmeldungen über die Betriebsart oder mögliche Fehler.

LED leuchtet nicht: Das Gerät ist ausgeschaltet oder die Batterien sind leer.

LED leuchtet permanent: Motoren in Betrieb

LED blinkt langsam: Firmware-Upgrade ist im Gange, oder die Batterien sind schwach

LED blinkt schnell: Motorgeschwindigkeit zu gering oder zu hoch (über 5% Differenz) oder länger als 5 Sek. lang gestoppt. Grund dafür kann überschweres Equipment (empfohlen max. 5kg, abhängig von der Länge), falsche Balancierung (fehlendes oder schlecht eingestelltes Gegengewicht), Kollision mit externen Gegenständen (Teleskop mit Tripod, Kabelsalat usw.) oder schwache Batterien sein.

LED blinkt unregelmäßig (nur bei angeschlossenen Autoguidern): Autoguider arbeitet

Firmware hochladen (optional)

- Laden Sie erst die neueste „Motor Controller Firmware Loader“ von unserer Homepage herunter (so vorhanden).
- Stecken Sie Computer und Star Adventurer mit einem USB-Kabel zusammen und schalten Sie den Funktionsknopf (1) des Star Adventurer in die „STERN“ Stellung.
- Doppelklick auf den „Motor Controller Firmware Loader“. Der Computer ermittelt den COM-Port automatisch.
- Wenn der „Motor Controller Firmware Loader“ läuft, erscheint die Meldung „UPDATE“, und dann nach ca. 25-30 Sekunden „Update complete, Turn off power“.
- Bitte erst den Funktionsknopf (1) in die OFF Stellung bringen (Star Adventurer ausschalten) und erst danach die USB Verbindung trennen.

WARNUNG!

Bitte während der Update weder die Stromversorgung noch die USB Verbindung unterbrechen. Es kann sonst passieren, dass das Boot-Programm beschädigt wird, welche nur Werkstattseitig repariert werden kann!

Star Adventurer erweiterte Firmware

Es gibt jetzt eine erweiterte Firmware, die Ihnen neue Funktionen zur Verfügung stellt, um Ihre Astrofotografie und Zeitrafferaufnahmen zu verbessern. Wir haben auch zwei brandneue Funktionen hinzugefügt: Lang - Belichtung Time-Lapse und Star Adventurer nur Astro Zeitraffer. Wenn Sie Star Adventurer noch nicht kennen, empfehlen wir Ihnen, sich zuerst mit der Firmware der Standardversion vertraut zu machen, bevor Sie zur erweiterten Version wechseln.



Astronomische Verwendung

Nach der oben beschriebenen Einnordung programmieren wir (insofern möglich) den Fotoapparat für die gewünschten Belichtungszeiten und schalten den Star Adventurer Funktionskopf in die „STERN“ Stellung (oder nach Wunsch SONNE oder MOND). Vergewissern Sie sich, dass am „Nord-Time Lapse-Süd“ Schalter (9) die richtige Hemisphäre eingestellt ist!

Jetzt führt der Star Adventurer in Sterngeschwindigkeit nach und wir können Astroaufnahmen mit der aufgesetzten Kamera machen.

Durch Lösen des Kupplungsknopfes 12 kann die Kamera gut ausgerichtet werden.

Belichtungs-Steuerung:

Wenn uns ein passendes Kabel zur Verfügung steht, können wir auch die Star-Adventurer Auslöser-Buchse (8) verwenden. Hier wird automatisch alle 100 Sekunden ein Auslösesignal ausgegeben. Es ist optimal bei 60sec - 90sec lange Belichtungen, aber zeitverschwendend wenn wir kürzere Belichtungen machen. Längere Belichtungen sind mit der SNAP-Funktion derzeit nicht möglich. Die Auslösesignale sind bei Sonnentracking alle 14 Sekunden, bei Mondtracking alle 20 Sekunden, wenn der Nord-Time Lapse-Süd-Schalter auf Nord oder Süd gestellt ist. Bei Time Lapse Stellung sind die Intervalle jeweils halbiert (Sterne: 50 Sek, Mond: 10 Sek, Sonne 7 Sek. Drehrichtung, wie an der nördlichen Hemisphäre)

Wesentlich besser ist es, wenn wir den MGEN Autoguider verwenden. Damit können wir nicht nur die Autoguider Signale und Dithering verwenden, sondern auch die gewünschten Belichtungszeiten, Spiegelvorauslösungszeiten, Pausen zwischen den Aufnahmen vorprogrammieren.

Autoguiding:

Die Autoguider Buchse kommuniziert mit jedem ST4 kompatiblen Autoguider (MGEN, ALCCD, ASI usw.) Die Autoguider-Geschwindigkeit ist 0,5 siderisch.

Eine dafür gut geeignete Konfiguration wird weiter unten vorgestellt.



Konfigurationen:

Star Adventurer SKAD-S1

Dieses Astrofoto-Set beinhaltet Kamerahalter, Poleinstellung und Gegengewicht



- ◆ Fotogewindeanschluss passt an jedes Fotostativ
- ◆ Prismenklemmung im Vixen Format, nimmt Zubehör für Kameraanschluss auf
- ◆ Polsucher mit Beleuchtung
- ◆ verschiedene Nachführgeschwindigkeiten
- ◆ DSLR-Auslöser
- ◆ 5 kg Maximallast
- ◆ L-förmiger Kamerahalter mit Verstellung
- ◆ Gegengewichtsstange und Gegengewicht
- ◆ Polhöhenwiege mit Stativanschluss



Lieferumfang:

- ◆ Montierungskopf
- ◆ Kugelkopfadapter
- ◆ L-Halter
- ◆ Gegengewicht und Gegengewichtsstange
- ◆ Poleinstellung
- ◆ Beleuchtung
- ◆ Deutschsprachige Anleitung

Anwendungstipp - Guiding mit dem Star-Adventurer



Der Star Adventurer bietet eine ST4-Level-Autoguidingschnittstelle. Durch die Überprüfung und Korrektur der Nachführung können Sie mit dem Adventurer wesentlich länger belichten und auch längere Brennweiten nachführen. Die Länge der Belichtungszeit ist nur mehr abhängig von der Genauigkeit der Aufstellung. Es gibt einen eleganten Weg, ein kleines Leitrohr an den Adventurer zu befestigen:

- ◆ Befestigen Sie einen Kugelkopf an der Unterseite des Deklinationhalters, da wo die Gegengewichtsstange eingeschraubt wird. Da steht ein 3/8"-Fotogewinde zur Verfügung (siehe Bild).
- ◆ Am Kugelkopf befestigen Sie den Sucherschuh **TSSucherZ**
- ◆ An den Sucherschuh können Sie dann ein Mini-Leitrohr befestigen.
- ◆ Mit dem Kugelkopf richten Sie dann das Mini-Leitrohr parallel zum Hauptinstrument oder Teleobjektiv aus.
- ◆ Anstelle des Leitrohres können Sie auch eine 2. Kamera befestigen.
- ◆ Durch Verschieben des Halters in der Klemme bringen Sie dann beide Instrumente ins Gleichgewicht.

Die passenden Teile finden Sie in den Zubehörempfehlungen.



Star Adventurer SKAD-GR mit SKAD-AZ3

Diese Zusammenstellung wäre die einfachere Variante für die Astrofotografie und besonders auch für Time Lapse Aufnahmen gut geeignet



Diese Zusammenstellung ist vor allem für Time Lapse optimiert. Für astronomischen Betrieb ist jedoch eine Einnordung erforderlich. Wir empfehlen die Kochab Methode zu verwenden, wie oben beschrieben.



TWAN Fotografie

(The World At Night, die Welt bei Nacht – mit halber Sterngeschwindigkeit)

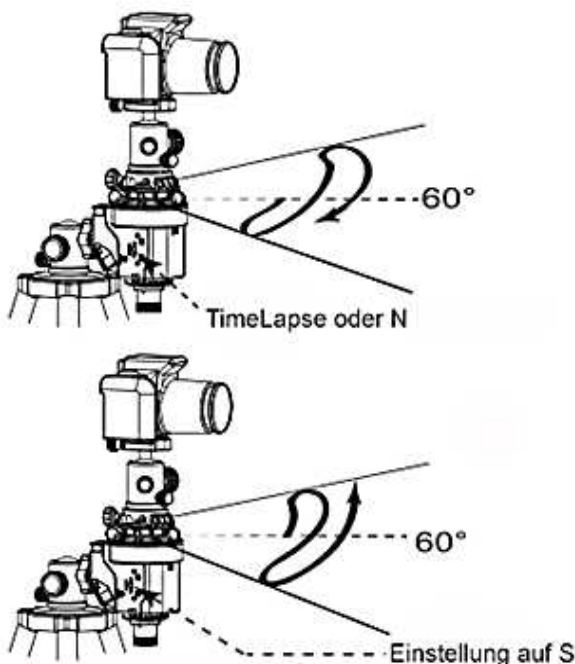
Für TWAN Fotografie gilt alles was bei der astronomischen Verwendung beschrieben wurde. Lediglich die Geschwindigkeit wird halbiert, das heißt, sowohl die Sterne, als auch der terrestrische Hintergrund wird gleichmäßig verschmiert (aber beide nur halb so viel). Für TWAN verwendet man gewöhnlich sehr kurze Brennweiten (Panorama-Bilder) und die Belichtungszeiten hängen von der Objektiv-Brennweite ab (wegen der halben Sterngeschwindigkeit).

ACHTUNG: Auch bei der TWAN Fotografie ist die Kameraansteuerbuchse aktiv. Die gibt alle 30 Sekunden ein Auslöser Signal aus, wenn der Nord-Time Lapse-Süd Schalter (3) in Nord- oder Süd-Stellung steht. Bei Time Lapse Stellung sind die Signal-Intervalle 15 Sekunden und die Drehrichtung ist Richtung Westen in der nördlichen Hemisphäre. Die Drehrichtung wird nach 360 Grad (dauert 2 Tage) Rotation automatisch umgekehrt, also keine Gefahr mit Kabelsalat, wenn das Gerät versehentlich eingeschaltet bliebe.

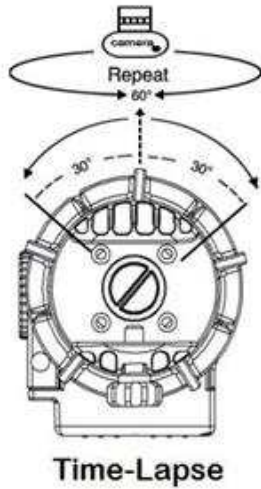
Terrestrische Verwendung, Time Lapse

Für terrestrische Verwendung sind die Geschwindigkeiten 2x, 6x und 12x vorgesehen. Die Bewegung ist eine reine Scan-Bewegung in einem 60 Grad Bereich. Der Star Adventurer bewegt sich erst in die Richtung der täglichen Himmelsdrehung je nach Hemisphäre um 30 Grad, dann rückwärts 60 Grad und dann immer wieder 60 Grad vor und zurück.

Schieben Sie den Schiebeschalter in Position Time Lapse bzw. N oder S und drehen Sie das Moduswahlrad auf 2x, 4x, oder 12x. Der Star Adventurer beginnt sich mit der eingestellten Geschwindigkeit (gleichbedeutend mit 30°, 90° bzw. 180° pro Stunde) gegen den Uhrzeigersinn (N) oder mit dem Urzeigersinn (S) zu drehen. Wenn er 60° erreicht hat, beginnt er sich zurück zum Startpunkt zu drehen.



| Mode Dial | Rotation Speed & Swing Angle | Shutter Interval (sec) | |
|-----------|------------------------------|------------------------|------------------|
| | | Switch to TIME LAPSE | Switch to N or S |
| OFF | Turn off power. | | |
| ★ | Celestial tracking. 360° | 50 | 100 |
| ☀ | Solar tracking. 360° | 7 | 14 |
| ☾ | Lunar tracking. 360° | 10 | 20 |
| 0.5X | 48Hr/rev. 360° | 15 | 30 |
| 2X | 12Hr/rev. 60° | 3 | 6 |
| 6X | 4Hr/rev. 60° | 2 | 4 |
| 12X | 2Hr/rev. 60° | 1 | 2 |



Während des Panoramascans werden über die SNAP- Buchse Auslöser-Signale ausgegeben. Die erfolgen alle 6 Sek (bei 2x Geschwindigkeit), 4 Sek (bei 6x) und 2 Sek (bei 12x).

Wird der Nord-Time Lapse-Süd Schalter (3) in die mittlere „Time Lapse“ Stellung gestellt, erfolgen die Auslösersignale doppelt so schnell: jeweils 3 Sek, 2 Sek, und 1 Sek (bei 2x, 6x und 12x Geschwindigkeit). Diese Werte sind in einer Tabelle zusammengefasst auch am Star Adventurer Gehäuse zu finden.

Quick Functional Reference:

| Mode Dial | Speed | Shutter interval | |
|-----------|---------------------|------------------|--------|
| | | T.L. | N or S |
| ★ | Celestial tracking. | 50 | 100 |
| ⚙ | Solar tracking. | 7 | 14 |
| ☾ | Lunar tracking. | 10 | 20 |
| 0.5X | 48Hr | 15 | 30 |
| 2X | 12Hr | 3 | 6 |
| 6X | 4Hr | 2 | 4 |
| 12X | 2Hr | 1 | 2 |



Zubehörempfehlungen, siehe auch Seite 4



PFZS



TSB-SKAD



TSBAG53



Guidemount



Polemaster



Polemaster

Polemaster Adapter für Star Adventurer



PM-SKAD



TSL50D



Stative



TS-C255FMO



BE12022KA