



TS - OPTICS

# **ASI178 Bedienungsanleitung**

Texte und Bilder ZWO / TS-Optics



## Inhalt

Bedienungsanleitung.....	1
1. . Instruktionen.....	3
2. Was ist in der Box.....	4
3. Kameraspezifikation.....	5
4. QE Tabelle & Read Noise.....	6
5. Lernen Sie die Kamera kennen.....	8
5.1 Aussenansicht.....	8
5.2 Energieverbrauch .....	9
5.3 Kühlung.....	9
5.4 Schutzglas .....	9
5.5 Analog zu Digital Konverter (ADC).....	10
5.6 Binning.....	11
6. So verwenden Sie Ihre Kamera.....	11
Inbetriebnahme/Grundlegende Benutzung.....	14
7. Reinigung.....	15
8. Technische Zeichnung.....	16
9. Service .....	17



## 1. Instruktionen

Herzlichen Glückwunsch und vielen Dank für den Kauf einer unserer ASI-Kameras! Dieses Handbuch gibt Ihnen eine kurze Einführung in Ihre ASI-Kamera. Bitte nehmen Sie sich die Zeit, es gründlich zu lesen.

Die Kamera ASI178 wurde für die astronomische Fotografie entwickelt. Die hervorragende Leistung und multifunktionale Nutzung wird Sie sehr beeindrucken!

<b>Model</b>	<b>Mono oder Color</b>	<b>Regelbare Kühlung</b>	<b>Sensor</b>
<b>ASI178MM</b>	Mono	Nein	IMX178
<b>ASI178MC</b>	Color	Nein	IMX178
<b>ASI178MMC</b>	Mono	Ja	IMX178
<b>ASI178MCC</b>	Color	Ja	IMX178

Welche Kamera sollte man wählen?

Monochrome Kamerasensoren sind in der Lage höhere Details und höhere Empfindlichkeit als Farbsensoren bereitzustellen, aber Sie benötigen zusätzliches Zubehör wie Filterrad und Filter. Die Nachbearbeitung ist auch komplizierter, daher wird oft eine Farbkamera für Anfänger von Astrofotografen empfohlen.

Die Kühlung hilft, das Dunkelstromrauschen bei Langzeitbelichtungen zu reduzieren. Bei kurzen Belichtungen, z. B. unter einer Sekunde, ist das Dunkelstromrauschen sehr gering, jedoch wird eine Kühlung für die DSO-Bildgebung empfohlen, wenn lange Belichtungen erforderlich sind.



## 2. Was ist in der Box?

### ASI178MM oder ASI178MC



### ASI178MMC oder ASI178MCC



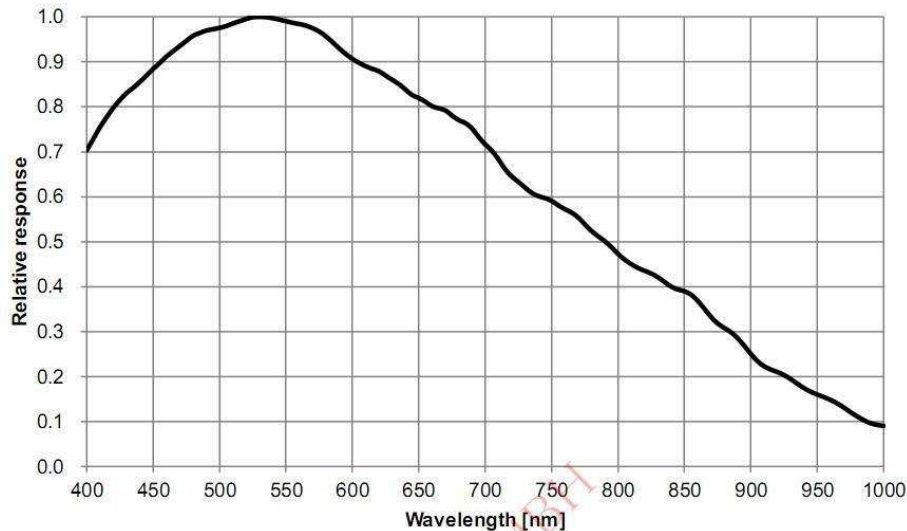


### 3. Kameraspezifikation

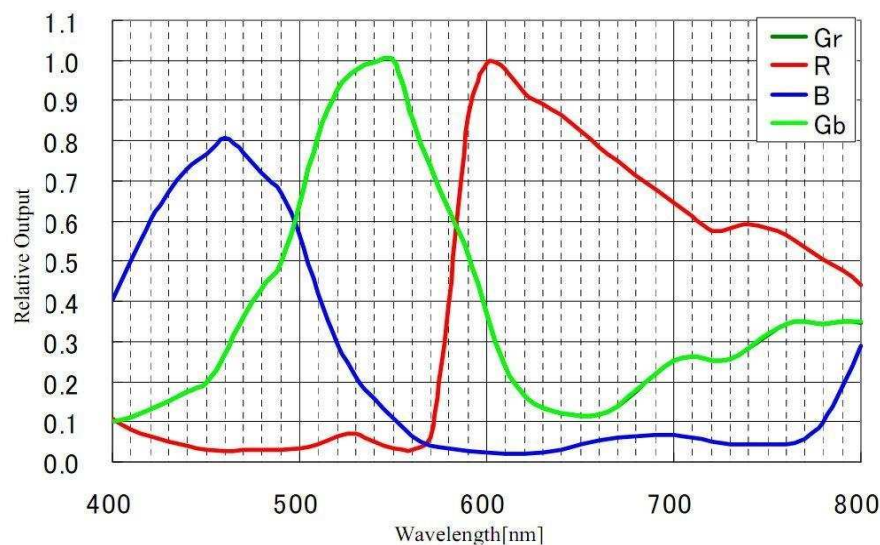
Sensor	1 / 1.8" CMOS
Diagonale	8.95mm
Auflösung	6,4 MP 3096 x 2080
Pixelgröße	2.4µm
Chipgröße	7,4mm x 5mm
max FPS bei voller Auflösung	60 FPS
Verschluss	Rolling Shutter
Belichtungszeit	32µs-1000s
Read Noise	1.4e – 2,2e
QE peak	TBD
Full well	15k e
ADC	14 Bit
Interface	USB3.0/USB2.0
Adapter	2"/ 1,25"/ M42X0.75
Schutzglas	AR Schutzglas
Durchmesser	Ungekühlt 62mm, gekühlt 78mm
Gewicht	Ungekühlt 120g, gekühlt 410g
Back Focus Distance	12,5mm ungekühlt, 17,5mm gekühlt
Kühlung	Geregelte, zweistufige Kühlung
Delta T	35°C -40°C
Stromverbrauch mit Kühlung	12V, 2A max.
Betriebssystem	Windows, Linux & Mac OSX
Arbeitstemperatur	-5°C~45°C
Lagertemperatur	-20°C~60°C
Arbeitsluftfeuchte	20%~80%
Lagerluftfeuchte	20%~95%

## 4. QE Tabelle & Read Noise

QE und Read Noise sind die wichtigsten Teile, um die Leistung einer Kamera zu messen. Eine höhere QE und ein niedrigeres Lese-Rauschen werden benötigt, um das SNR eines Bildes zu verbessern. Hier die relative QE Kurve.



Color Kamera

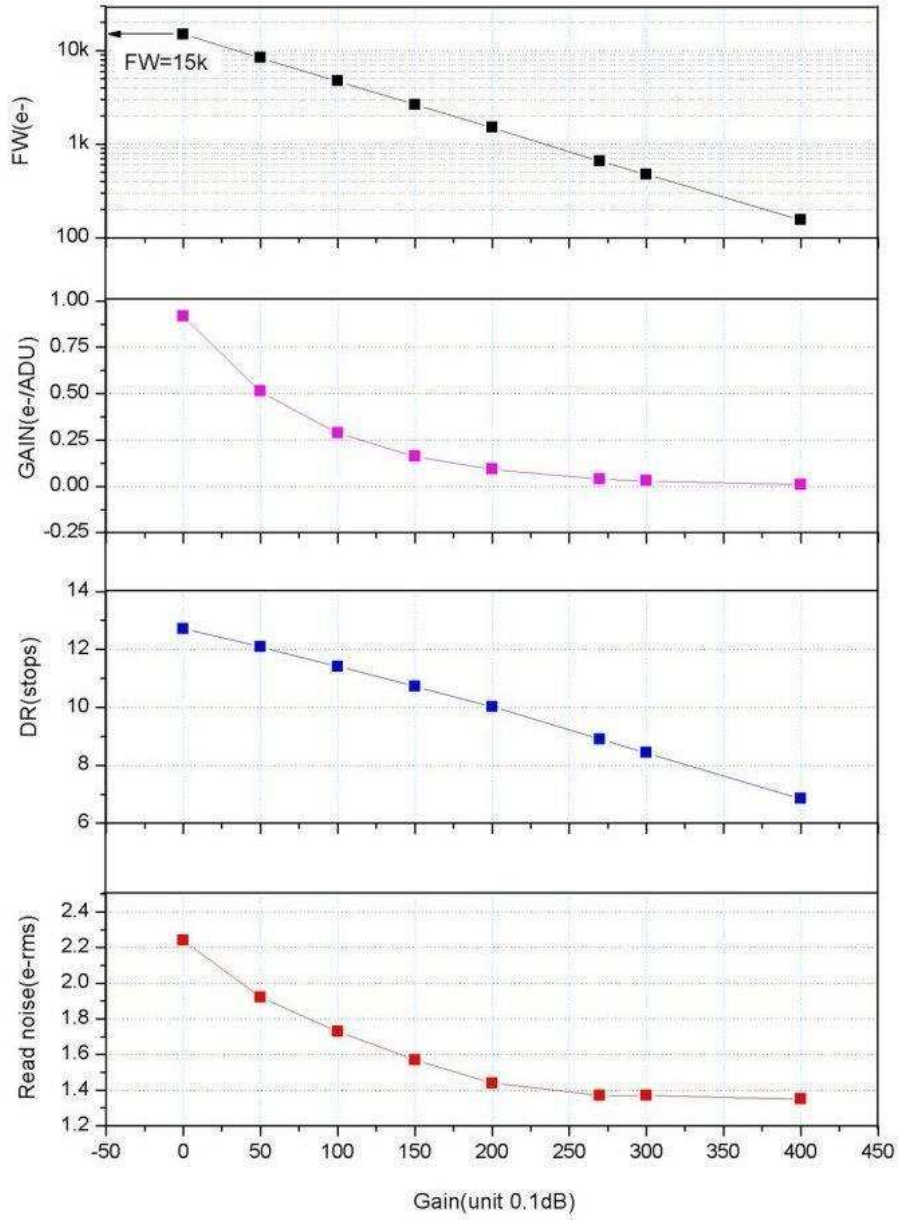


Das Lese - Rauschen umfasst Pixel-Dioden-Rauschen, Schaltungsrauschen und ADC-Quantisierungsfehler-Rauschen, und je niedriger, desto besser.

Das Read Noise der ASI178Kameras ist im Vergleich zu herkömmlichen CCD-Kameras extrem niedrig und ist sogar noch niedriger, wenn die Kamera mit einer höheren Verstärkung betrieben wird. Abhängig von Ihrem Ziel können Sie die Verstärkung für einen höheren Dynamikbereich (längere Belichtung) niedriger einstellen oder die Verstärkung für ein niedrigeres Rauschen höher einstellen.



Read noise, full well, gain and dynamic range for ASI178



## 5. Lernen Sie die Kamera kennen

### 5.1 Aussenansicht

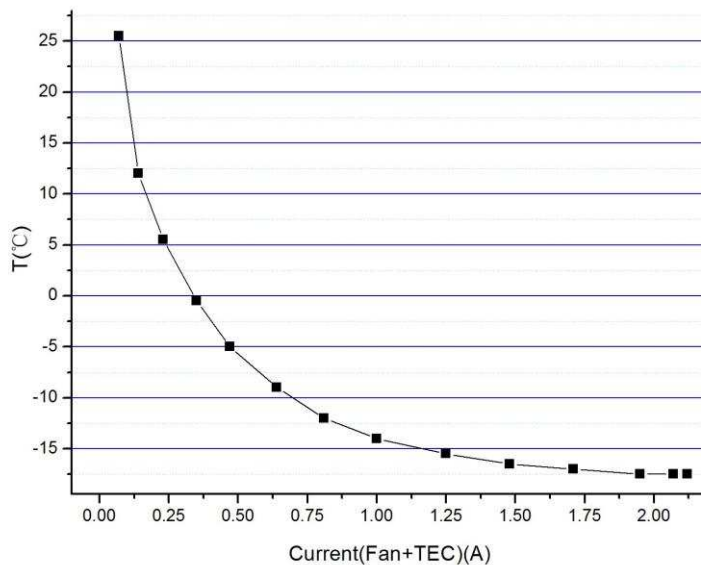


Sie können den Haltering bei uns bestellen, um die gekühlte Kamera auf ein Stativ zu montieren. Unter dem Halter befindet sich eine 1/4" Schraube



## 5.2 Energieverbrauch

ASI-Kameras sind so konzipiert, dass sie einen sehr niedrigen Stromverbrauch von etwa 300 mA bei 5 V haben. Sie benötigen nur das USB-Kabel, um die Kamera einzuschalten. Sie benötigen jedoch eine separate Stromversorgung, um den Kühler zu aktivieren. Wir empfehlen 12V bei 3A oder mehr AC-DC-Adapter für Kühler-Netzteil (2.1mm \* 5.5mm, Mitte positiv). Sie können auch eine Batterie von 9 bis 15V verwenden, um den Kühler zu betreiben. Hier ist ein Testergebnis des Kühlerverbrauchs unserer gekühlten Kamera. Es benötigt nur 0,5 A, um die Kamera auf 30 °C unter Umgebungstemperatur zu kühlen.



## 5.3 Kühlung

Die gekühlten ASI178-Kameras verfügen über ein robustes, geregeltes Kühlsystem, so dass der Kamerasensor während des gesamten Aufnahmevorgangs auf der gewünschten Temperatur gehalten werden kann. Das extrem niedrige Ausleserauschen, kombiniert mit effizienter Kühlung und einstellbarer Verstärkungseinstellung, ermöglicht Ihnen eine kurze oder glückliche DSO-Bildgebung im Gegensatz zu herkömmlichen CCD-Kameras, die für jeden Frame sehr lange Belichtungszeiten benötigen. Beachten Sie jedoch, dass die Kühlung bei sehr kurzen Belichtungszeiten von weniger als 100 ms nicht hilft. Die niedrigste einzustellende Temperatur liegt zwischen -35 °C und -40 °C unter der Umgebungstemperatur.

## 5.4 Schutzglas

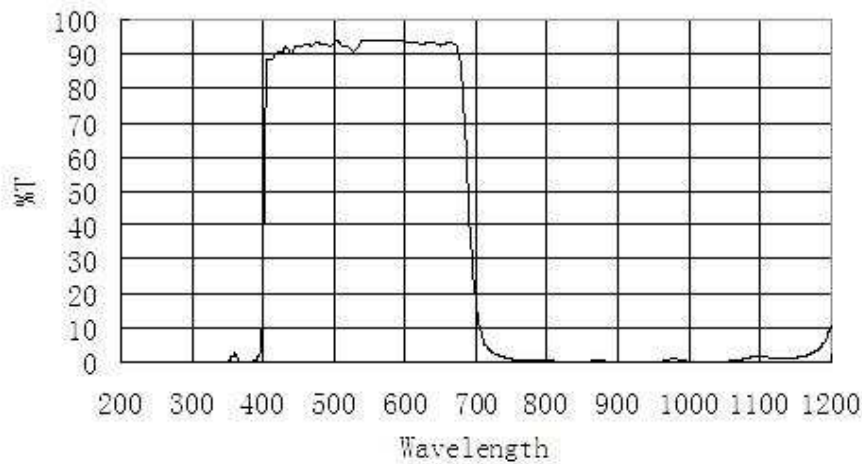
Es gibt ein AR- und IR-CUT-Schutzfenster in der Kamera der ASI178-Serie, um den Sensor vor Feuchtigkeit und Staub zu schützen.

ASI178MM Schutzfenster: Maß 21mm, 1,1mm Stärke.

ASI178MM-COOL Schutzfenster: Dimension 25mm, 3 mm Dicke.

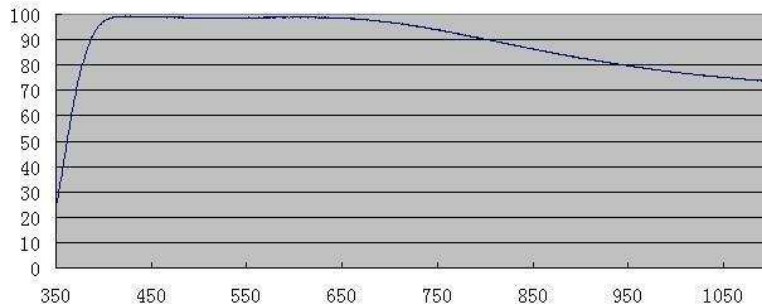
ASI178MC Schutzfenster: IR-CUT, Dimension 21mm, 1,1 mm Dicke.

ASI178MC-COOL Schutzfenster: IR-CUT, Dimension 25mm, 3 mm Dicke.



ASI178MM und ASI178MM-C werden mit dem AR-Schutzfenster geliefert.  
 Der Durchmesser beträgt 21 mm (nicht gekühlte Version) und 1,1 mm dick, 25 mm (gekühlte Version) und 2 mm dick.

Übertragungsdiagramm des AR-Filters



## 5.5 Analog zu Digital Konverter (ADC)

Die Kamera ASI178 zeichnet in 10bit ADC und 14bit ADC auf. Wenn Sie den 10-Bit-ADC (Hochgeschwindigkeitsmodus) verwenden, können Sie mit einer höheren Bildrate aufnehmen. Diese Kamera unterstützt auch ROI (Region of Interest), und dieser kleinere ROI hat schnellere FPS.

Hier ist die maximale Geschwindigkeit von ASI178 bei 10bit ADC oder 14bit ADC.

Resolution	USB 3.0	USB3.0
	10Bit ADC	14Bit ADC
3096x2080	60 FPS	30 FPS
2560x2048	62 FPS	31 FPS
2048x1080	116 FPS	58 FPS
1280x960	130 FPS	65 FPS
800x600	204 FPS	102 FPS
640x480	253 FPS	126 FPS
320x240	479 FPS	239 FPS



## 5.6 Binning

Die ASI178-Kamera unterstützt Hardware und Software bin2, bin3 und bin4 Mode.

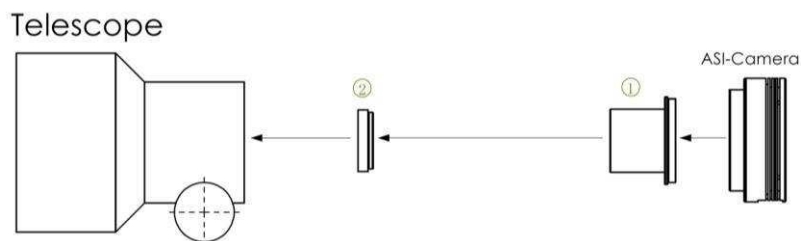
Hardware-Binning wird vom Sensor unterstützt, der Sensor wählt nach dem Binning 10-Bit-ADC, um schneller auszulesen.

Aber das Lese-Rauschen von 10-Bit-ADC ist wegen des Quantisierungsfehlers viel größer als bei 14-Bit-ADC. Aus diesem Grund empfehlen wir immer das Software-Binning. Dies ist die einzige Option, wenn Sie unseren ASCOM-Treiber verwenden. Das Software Binning dieser Kamera führt zur Verbesserung der Ausleseleistung und der Verringerung der Datengröße, wodurch höhere maximale Bildraten ermöglicht werden.

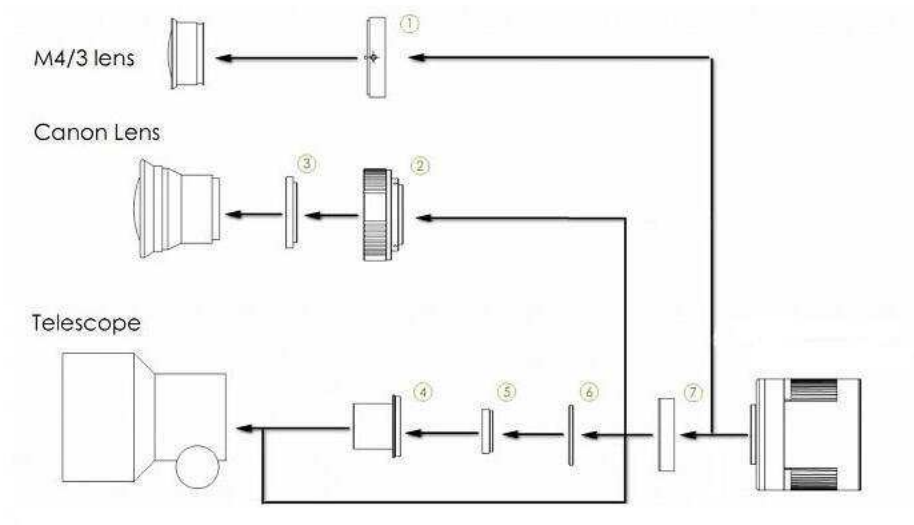
## 6. So verwenden Sie Ihre Kamera

Es gibt viele Adapter für diese Kamera zum Anschluss an Ihr Fernrohr oder Objektiv. Einige sind in der Kamera enthalten und andere, die Sie von unserer Website bestellen können:

### Farbkamera Verbindungszeichnung:

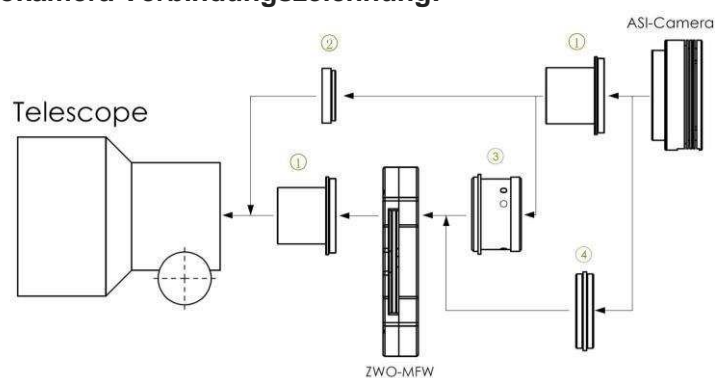


1. 1.25" T-Mount
2. 1.25" Filter(optional)

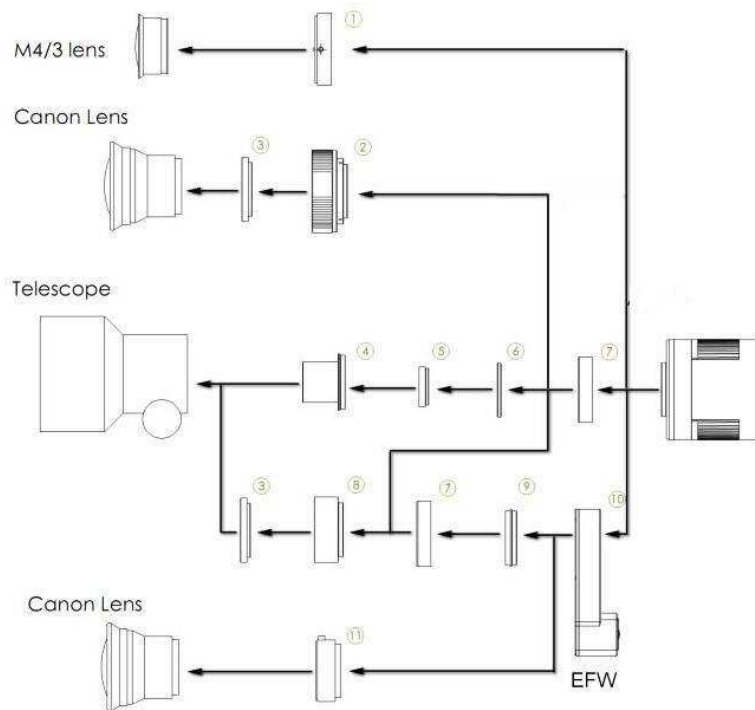


1. M43-T2 Adapter
2. EOS-T2 Adapter
3. 2" Filter (optional)
4. 1.25" T-Mount
5. 1.25" Filter (optional)
6. M42-1.25" Filter (optional)
7. T2 Extender 11mm

**Monokamera Verbindungszeichnung:**



1. 1.25" T-Mount
2. 1.25" Filter(optional)
3. M42-1.25" Adapter
4. M42-M42 (Aussengewinde)



- |                                |                         |
|--------------------------------|-------------------------|
| 1. M43-T2 Adapter              | 10. EFW mini            |
| 2. EOS-T2 Adapter              | 11. EOS Adapter für EFW |
| 3. 2"Filter (optional)         |                         |
| 4. 1.25" T-Mount               |                         |
| 5. 1.25" Filter (optional)     |                         |
| 6. M42-1.25" Filter (optional) |                         |
| 7. T2 Extender 11mm            |                         |
| 8. M42-M48 Extender 16.5mm     |                         |
| 9. T2-T2 Adapter               |                         |



## Inbetriebnahme

Zur Inbetriebnahme Ihrer neuen Kamera führen Sie bitte die folgenden Schritte durch:

1. Laden Sie die aktuellste Treiber Version (ASI Cameras) kostenfrei aus dem Internet: <https://astronomy-imaging-camera.com/software-drivers>
2. Falls ein Hinweis „Windows Logo test not passed“ erscheinen sollte, klicken Sie auf „continue anyway“.
3. Folgen Sie den Schritten im Installationsfenster.
4. Nun schließen Sie die Kamera mit dem mitgelieferten USB-Kabel am PC an. Bitte beachten: Benutzen Sie KEIN USB-Verlängerungskabel oder einen USB Hub. Dies beeinflusst die Bildrate negativ.
5. Es erscheint eine Meldung „Neue Hardware gefunden“. Bei Windows 7 und neuer werden die Treiber automatisch installiert. Sie können die ordnungsgemäße Installation im Windows Gerätemanager überprüfen.

### Grundlegende Benutzung

#### Bilderfassung

Da für diese Kamera der verbreitete „Windows Direkt Show“ Treiber genutzt wird, kann sie über viele Programme gesteuert werden. Eines der einfachsten Programme ist **ASICAP**.



Wählen Sie hier unter „Camera“ Ihr Kameramodell aus. Nun sollte bereits ein Vorschaubild auf dem Monitor erscheinen.

Unter „Control“ können Sie Belichtungszeit sowie die Werte für Gamma und Gain (Verstärkung) einstellen. Unter „Capture“ können Sie den Speicherort angeben. Wenn Sie das Kamerasymbol drücken werden am Speicherort solange Einzelbilder abgelegt, bis Sie die Aufnahmen stoppen.

Mit dem Videokamerasymbol können Sie AVIs aufnehmen.

Alternativ zu ASICAP können Sie auch die fortgeschrittenen Bilderfassungsprogramme „**SharpCap**“ und „**FireCapture**“ nutzen. Diese sind vor allem für die Aufnahme von Mond- und Planetenbildern sehr gut geeignet. Sie finden diese Programme ebenfalls auf der Softwareseite von ZWO.

### ST-4 Guideranschluss

Die bei bestimmten Modellen im Gehäuse integrierte RJ-Buchse stellt die Verbindung zu einer Autoguiding fähigen Montierung (ST-4 Protokoll) her. Somit kann die Kamera auch zur Nachführkontrolle bei Langzeitbelichtungen verwendet werden.

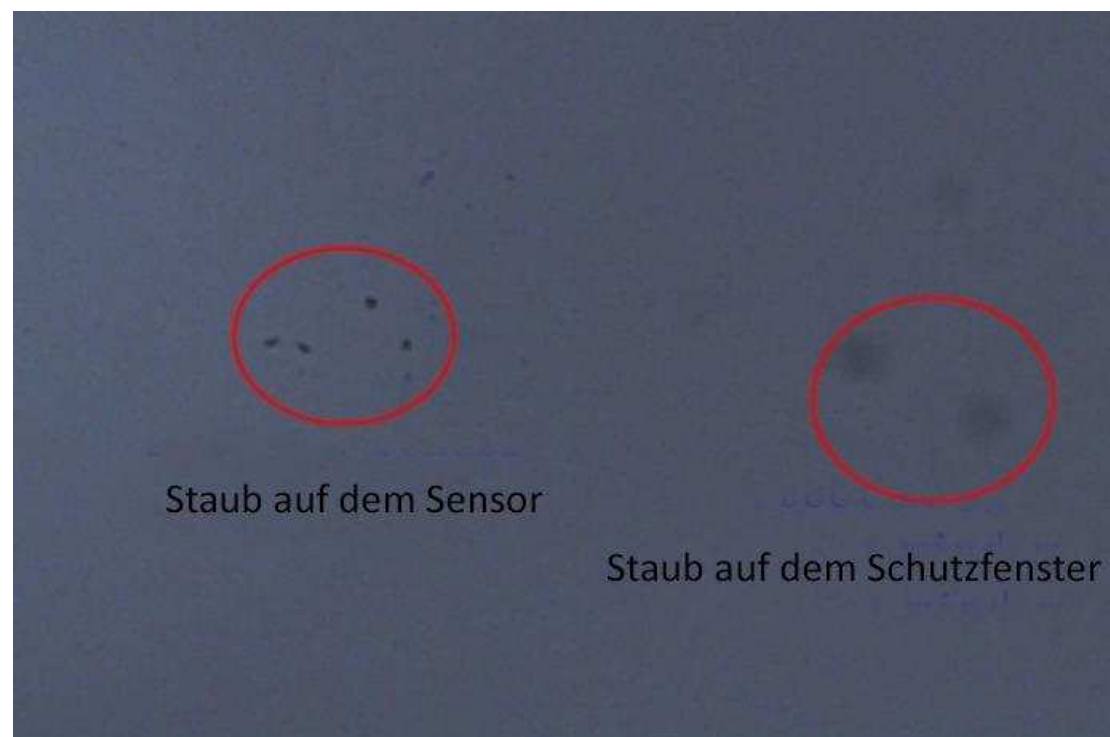
Die Kamera selber wird im Nachführmodus ebenfalls über USB vom PC gesteuert; Programme wie PHD oder MaxIm DL sind hier gut geeignet.

**Bei Fragen zu den einzelnen Softwareprogrammen, greifen Sie bitte auf Informationen der Softwarehersteller (Installationsanleitungen und Tutorials) zurück.**

## 7. Reinigung

Die Kamera ist versiegelt und wird mit einem AR-Schutzfenster geliefert, um den Sensor vor Staub und Feuchtigkeit zu schützen. Wir empfehlen dem Kunden nicht, die Kamera zur Reinigung zu öffnen. Die Staubabbildungen können durch Nachbearbeitung mit Flats entfernt werden.

Um den Staub zu sehen, musst du nur dein Teleskop aufstellen und auf einen hellen Ort richten. Ein Barlow ist erforderlich, um diese Stäube deutlich zu sehen. Befestigen Sie dann die Kamera und stellen Sie die Belichtung so ein, dass sie nicht zu stark belichtet wird. Sie können ein Bild wie unten sehen, wenn es schmutzig ist. richten. Ein Barlow ist erforderlich, um diese Stäube deutlich zu sehen. Befestigen Sie dann die Kamera und stellen Sie die Belichtung so ein, dass sie nicht zu stark belichtet wird. Sie können ein Bild wie unten sehen, wenn es schmutzig ist.





Der große dunkle Punkt auf dem Bild (rechts) sind die Schatten von Staub auf dem Schutzfenster.

Der sehr kleine, aber sehr dunkle Fleck im Bild (links) sind die Schatten der Stäube auf dem Sensor.

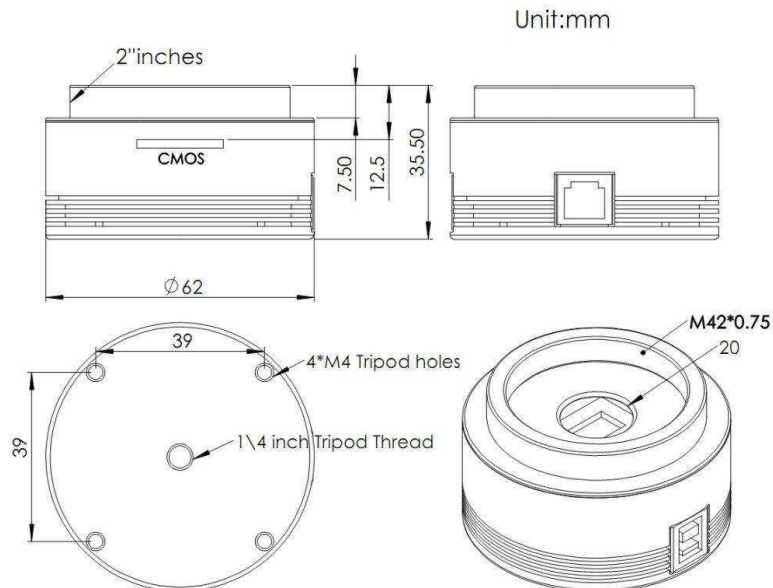
Die vorgeschlagene Art, sie zu reinigen, ist, sie mit einer manuellen Luftpumpe wegzublasen. Um den Staub auf dem Sensor zu reinigen, müssen Sie die Kamerakammer öffnen.

Auf der offiziellen Webseite von ZWO finden Sie eine sehr detaillierte Anleitung:

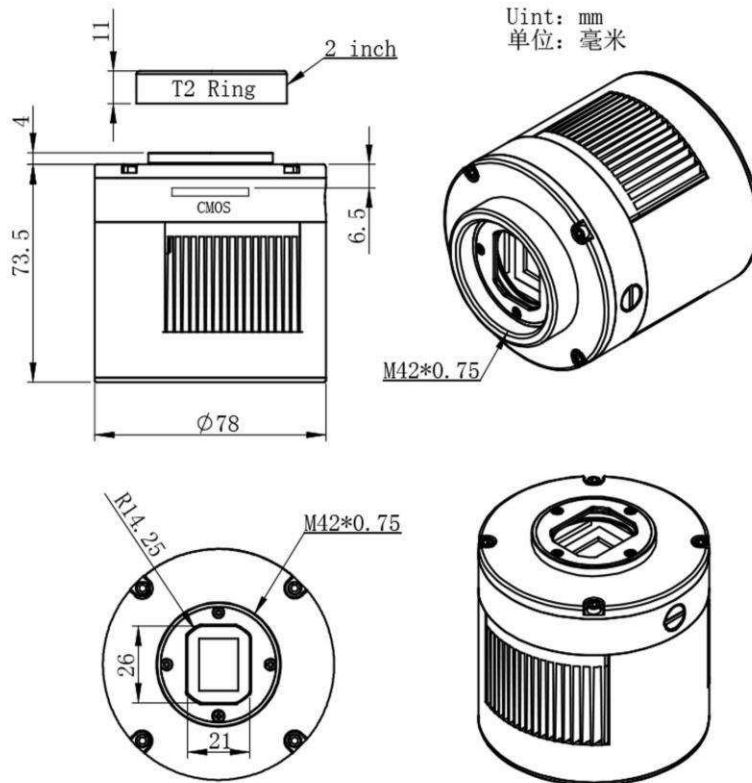
<https://astronomy-imaging-camera.com/manuals/>

## 8. Technische Zeichnung

ASI178MM/ASI178MC



## ASI178MMC/ASI178MCC



## 9. Service

Für Software-Upgrades lesen Sie bitte "Support-Handbuch und Software" auf der offiziellen Website von ZWO

<https://astronomy-imaging-camera.com/>

**Für Kunden, die die Kamera von Ihrem lokalen Händler gekauft haben, ist der Händler für den Kundendienst verantwortlich.**

Wir hoffen, dass wir Ihnen zu den wichtigen Eigenschaften Ihrer neuen Kamera hilfreiche Hinweise geben konnten und wünschen Ihnen mit Ihrer neuen Kamera viele schöne Astro - Aufnahmen.